

CZ Návod k použití pro stolní lampu Solight WO55-G

Vážený zákazníku, děkujeme za zakoupení našeho výrobku. Pozorně si přečtete následující pokyny a dodržujte je, aby vám sloužil bezpečně a k plné spokojenosti. Převedete tak jeho nesprávnému použití či poškození. Zabraňte neodborné manipulaci s tímto přístrojem a vždy dodržujte zásady používání elektrospotřebičů. Návod k použití pečlivě uschovejte. Určeno k použití v domácnosti nebo uvnitř místnosti. Nikdy nevystavujte prostředí s vysokou vlhkostí (např. koupelna), zamezte kontaktu výrobku s kapalinami.

Obsah balení: Stolní lampička, napájecí adaptér, návod k použití. V případě, že některá ze součástí chybí, obraťte se na svého prodejce.

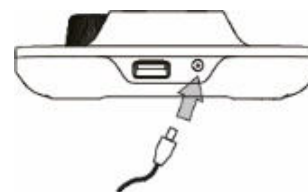
Specifikace:

Vstup	DC 12V / 2A	Světelný tok	400lm
Rozměry	120 x 190 x 728 mm	Příkon	10W ±10%
Hmotnost	0,93kg	USB výstup	DC 5V / 1A



Použití:

Zapojte přívodní konektor napájecího zdroje do vstupního portu stolní lampičky. Poté zapojte napájecí adaptér do zásuvky elektrické energie.



Lampu zapnete a vypnete přiložením prstu na dotykové tlačítko „**Power**“. Intenzitu světla lze měnit pomocí tlačítek se symboly + a -. Pomocí tlačítka „**Mode**“ můžete měnit teplotu světla. Přednastavené jsou tři intenzity: teplé bílé světlo, studené bílé světlo a přirozené světlo.



Power



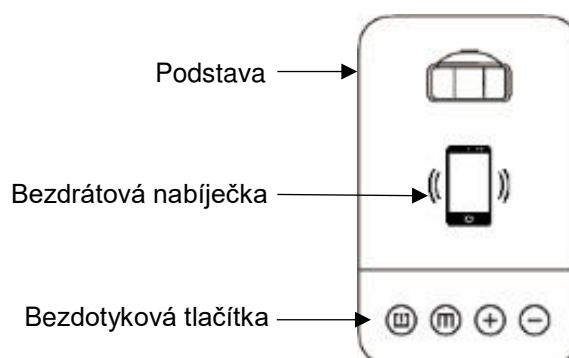
Mode



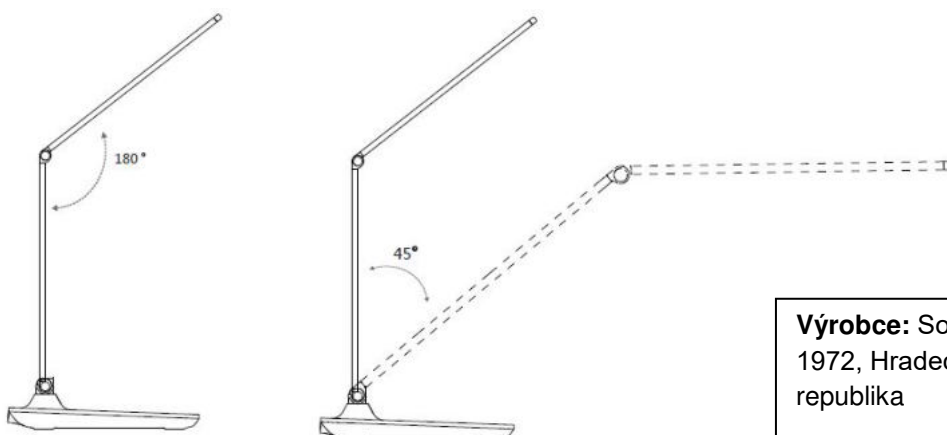
Bright



Dim



Při nastavování úhlu svícení držte vždy tělo lampičky. Rameno lampičky se může pohybovat v úhlu 180°. Nadměrné ohýbání kloubu může vést k poškození, viz obrázek vlevo dole. Tělo lampy se může pohybovat v úhlu 90°, při nastavování požadovaného úhlu držte vždy podstavec lampy, viz obrázek vpravo dole.



Výrobce: Solight Holding, s.r.o., Na Brně 1972, Hradec Králové 500 06, Česká republika